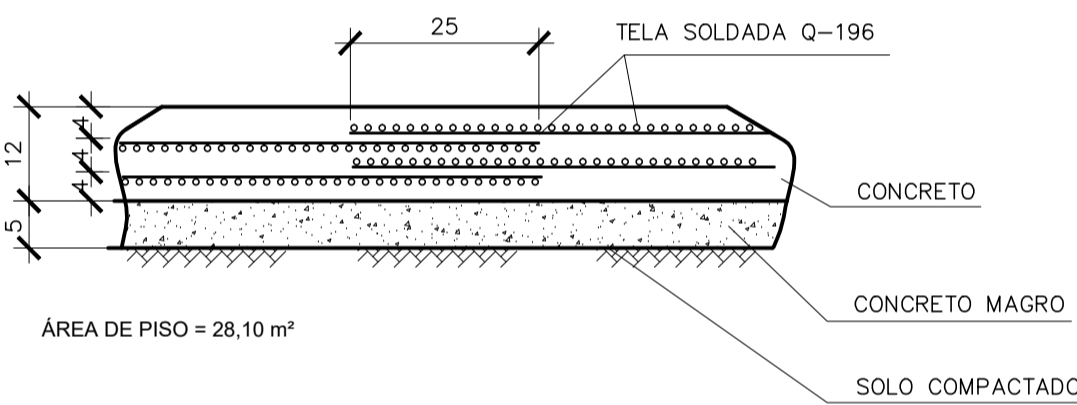


PLANTA PVTO TÉRREO EL +359,33 - FORMAS  
ESCALA 1/50

DET. 1 - LAJES DE PISO  
S/ESCALA



ÁREA DE PISO = 28,10 m²

QUANTITATIVOS - LAJES LP01@LP05	
ITEM	TOTAL
TELA DE AÇO CA 60 SOLDADA ESPAÇAMENTO 10x10cm	87,39 kg
Ø5.0x5.0 3.11 kg/m² - Q-196	
CONCRETO fck 25MPa	3,37 m³
CONCRETO MAGRO	1,41 m³

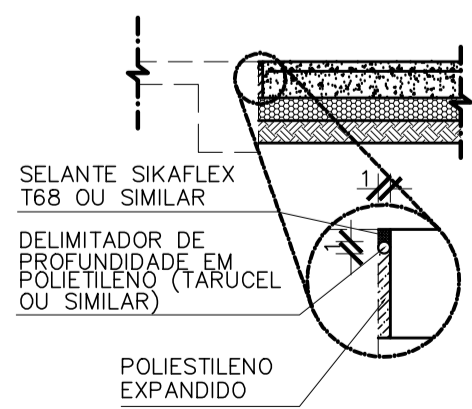
QUANTITATIVOS - BALDRAME

VOLUME DE CONCRETO fck 25MPa = 3,36 m³  
ÁREA DE FORMAS = 33,60 m²

QUANTITATIVOS - MOVIMENTO DE TERRA BALDRAMES

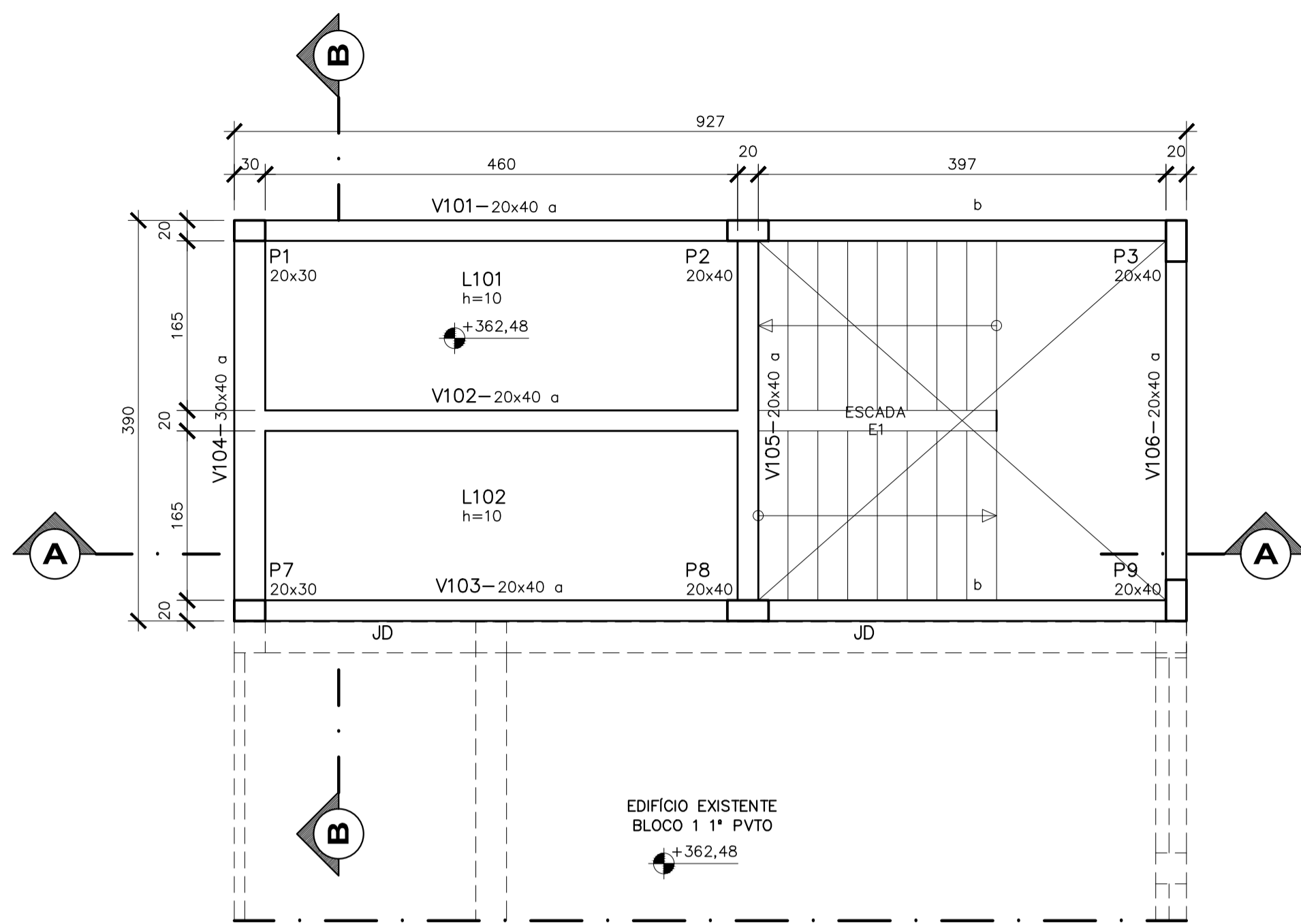
VOLUME DE ESCAVAÇÃO = 15,12 m³  
VOLUME DE REATERRO = 13,02 m³  
VOLUME DE BOTA-FORA = 2,10 m³  
APILOAMENTO DE FUNDO DE VALA = 21,00 m²

DET. 2 - JUNTA DE DILATAÇÃO (JD) LAJE DE PISO  
S/ESCALA



COMPRIMENTO DA JUNTA DE EXPANSÃO = 9,27 m

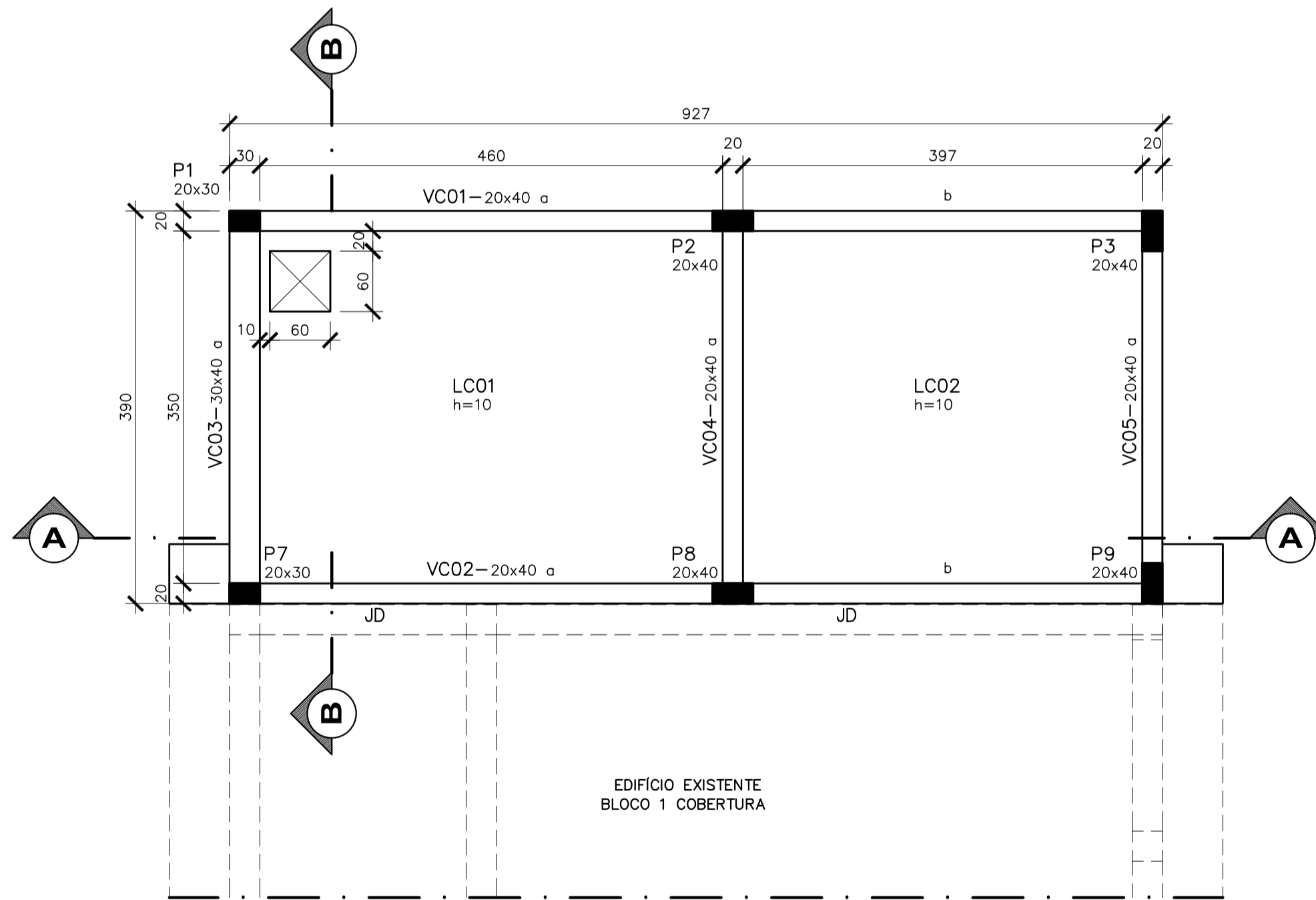
QUANTITATIVOS - JE  
SELANTE SIKAFLEX T68 OU SIMILAR = 0,01 m³  
DELIMITADOR DE PROFUNDIDADE TARUCEL = 9,27 m  
POLIESTILENO EXPANDIDO = 1,76 m²



PLANTA 1° PVTO EL +362,48 - FORMAS  
ESCALA 1/50

QUANTITATIVOS - VIGAS 1° PVTO EL +362,48  
VOLUME DE CONCRETO fck 25MPa = 2,80 m³  
ÁREA DE FORMAS = 36,80 m²

QUANTITATIVOS - LAJES 1° PVTO EL +362,48  
VOLUME DE CONCRETO fck 25MPa = 1,52 m³  
ÁREA DE FORMAS = 15,20 m²



PLANTA DE COBERTURA EL +365,53 - FORMAS  
ESCALA 1/50

QUANTITATIVOS - COBERTURA EL +365,53  
VOLUME DE CONCRETO fck 25MPa = 2,50 m³  
ÁREA DE FORMAS = 30,50 m²

QUANTITATIVOS - COBERTURA EL +365,53  
VOLUME DE CONCRETO fck 25MPa = 3,00 m³  
ÁREA DE FORMAS = 30,00 m²

**SIMBOLOGIA**

RAIOS (r) INTERNOS MÍNIMOS DE CURVATURA PARA GANCHOS E ESTRIBOS NBR-6118 (ITEM 6.3.4.1)		
BITOLA Ø	CA-50	CA-60
< 20mm	2.5 Ø	3.0 Ø
> 20mm	4.0 Ø	5.0 Ø
ESTRIBO > 20mm	1.5 Ø	1.5 Ø

**DETALHE "B"**  
SEM ESC.

ev > 2cm  
0.5 Ø MAX. AGREG.

eh > 2cm  
1.2 Ø MAX. AGREG.

**DETALHE "A"**  
SEM ESC.

**SIMBOLOGIA**

- ESTRUTURAS EXISTENTES
- ▨ PILAR QUE NASCE
- PILAR QUE SEQUE
- PILAR QUE MORRE
- ▣ PILAR QUE MUDA DE SEÇÃO

**NOTAS GERAIS**

- DIMENSÕES EM CENTÍMETRO, ELEVAÇÕES EM METRO E BITOLAS DOS FERROS EM MILÍMETROS EXCETO EXCETO INDICAÇÃO CONTRÁRIA.
- TENSÃO PARA O CONCRETO:  
CONCRETO ESTRUTURAL fck=25 MPa  
CONCRETO MAGRO fck=10 MPa
- TENSÃO ADMISSÍVEL NO SOLO = 2,00 kgf/cm², CONFORME BOLETIM DE SONDAGEM SP-03.
- AÇO CASO, fyk=5000 kgf/cm²  
CA60, fyk=6000 kgf/cm²
- COBRIMENTO DA ARMADURA;  
TODAS ESTRUTURAS 4 cm
- EMENDAS DE BARRAS DEVERÃO SER FEITAS CONFORME AS ESPECIFICAÇÕES DO ITEM 9.5 DA NBR 6118.
- CONFERIR TODAS AS MEDIDAS ANTES DO CORTE, DOBRAMENTO E MONTAGEM DAS ARMADURAS.
- ANTES DA CONCRETAGEM TODOS OS INSERTS DEVERÃO SER EXECUTADOS
- OS REATERROS DEVERÃO SER EXECUTADOS COM MATERIAIS SELECIONADOS E EM CAMADAS SUCESSIVAS DE ALTURA MÍNIMA DE 15 cm, SUFICIENTEMENTE APILOADAS, DE MODO A EVITAR POSTERIORES TRINCAS E DESNÍVEIS POR RECALQUES.
- O CONCRETO DEVERÁ SER VIBRADO MECANICAMENTE.
- RELAÇÃO ÁGUA/CIMENTO = 0,50.
- SOBRECARGA DE PROJETO:  
LAJES DE PISO = 3,00 kN/m²  
LAJES DE COBERTURA = 1,00 kN/m²
- CLASSE DE AGRESSIVIDADE AMBIENTAL II (MODERADO).
- CONSUMO MÍNIMO DE CIMENTO POR m³ = 300 kg
- TUDO O TERRENO DEVERÁ SER APILOADO SATISFATORIAMENTE ANTES DO LANÇAMENTO DO CONCRETO MAGRO.
- AS ESPECIFICAÇÕES CONTIDAS NESTE PROJETO NÃO PODERÃO SER ALTERADAS SEM A CONSULTA PRÉVIA DO PROJETISTA.

N°.	DESCRIÇÃO	RESP.	DATA
05			
04			
03			
02			
01			

**REVISÃO**

<p><b>GOVERNO DO ESTADO DO ESPÍRITO SANTO</b> SECRETARIA DE ESTADO DA EDUCAÇÃO - SEDU</p>	<p>PLANEJAMENTO - PROJETOS - GERENCIAMENTO DE OBRAS</p>		
		<b>SEDU</b>	
		<b>GERÊNCIA DE REDE FÍSICA ESCOLAR</b>	

**TÍTULO: EEFM AFONSO CLÁUDIO REFORMA E AMPLIAÇÃO**

ENDEREÇO: AFONSO CLÁUDIO, ES.

PRANCHIA: PROJETO ESTRUTURAL

SECRETÁRIO ESTADUAL: HAROLDO CORRÊA ROCHA

GERENTE DA GERFE: EDUARDO DE MELLO TRISTÃO COSTA

COORDENADOR GERAL: ANTONIO DE PADUA RODRIGUES DE OLIVEIRA

AUTOR PROJETO: LAERTE JUNIOR BAPTISTA

RESPONSÁVEL TÉCNICO: \_\_\_\_\_

ARQUIVO: 01 - PES - AC - BL01 - Caixa de Escada 01

REFERÊNCIA: BLOCO 01 CAIXA DA ESCADA PLANTAS - FORMA

FORMATO: \_\_\_\_\_

DATA: FEV/2018

ESCALA: INDICADA

UNIDADE: CENTÍMETROS

CREA: 624/ES

VISTO: \_\_\_\_\_

CREA: 7616/D-ES

VISTO: \_\_\_\_\_

DESENHO: R00.dwg

VISTO: \_\_\_\_\_

FOLHA: **02** / **47**

REVISÃO: \_\_\_\_\_